



Introducción del Producto

iKonvert – Convertidor NMEA 2000/0183

Mayo 2019 Digital Yacht Tel + 34 914 198 040 <https://digitalyacht.lat>

iKonvert

Código producto: ZDIGIKVT

UPC: 081159830663

PRECIO: \$189.95

iKonvert USB

Código producto : ZDIGIKVTUSB

UPC: 081159830908

PRECIO: \$189.95

Introducción

iKonvert ISO
NMEA2000-NMEA 0183



iKonvert USB
NMEA2000-USB



Estimado Socio,

Estamos orgullosos de presentarles iKonvert, un convertidor bidireccional de NMEA2000-NMEA0183 diseñado para facilitar la conexión en red a bordo. Está disponible en dos versiones: una versión ISO (con NMEA0183) y una versión USB para PCs, Macs, y Frambuesas Pi.

Una aplicación habitual del iKonvert es que permite que los instrumentos con una interfaz NMEA0183, se conecten a un plotter que únicamente tiene una interfaz NMEA2000, o en transmitir datos de red NMEA2000 al software de navegación en el PC.

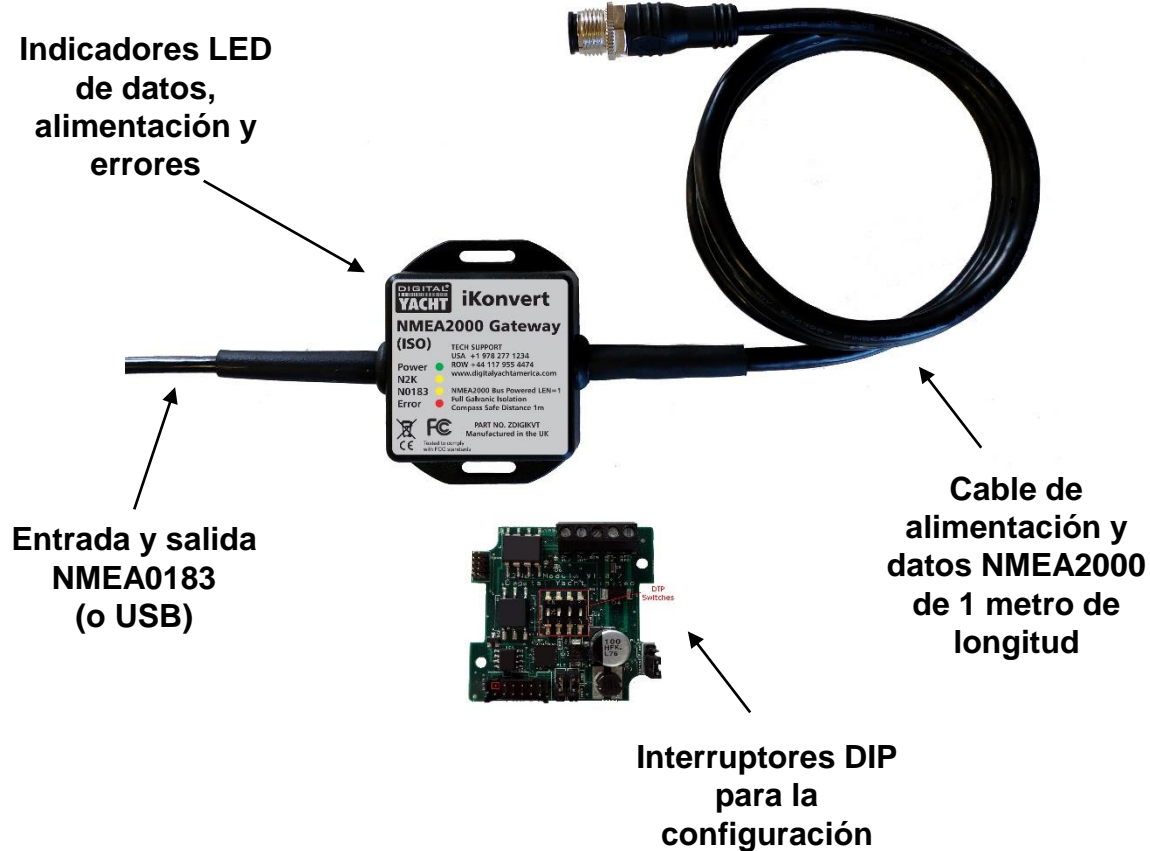
iKonvert puede ser configurado fácilmente con interruptores DIP integrados que permiten una multitud de opciones de conversión para cualquier tipo de instalación. iKonvert también soporta el modo de datos brutos NMEA2000 que es necesario para los creadores de aplicaciones, software y otros.

iKonvert se encuentra disponible desde mayo 2019.

El equipo de Digital Yacht
TEL + 34 914 198 040



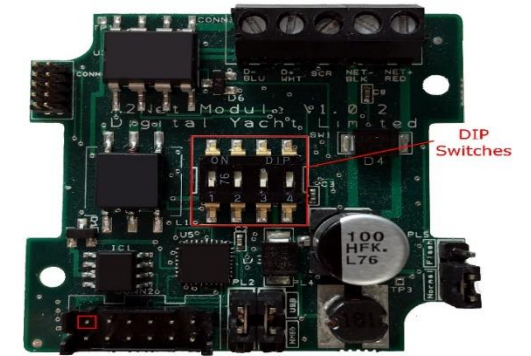
Características



- Convertidor bidireccional NMEA2000 a NMEA0183
- Alimentado por la red NMEA2000
- Cable NMEA0183 (o USB) y cable NMEA2000 (macho)
- Interfaz opto-aislada NMEA0183 a 4800 o 38400 baudios
- Convierte todos los datos del equipo
- Permite que los sensores e instrumentos más antiguos se integren en una red moderna NMEA 2000
- Permite el uso de datos NMEA 2000 en dispositivos NMEA 0183 más antiguos como pantallas, plotters y pilotos automáticos.
- Modo de datos "Real Life" que se utilizará para las instalaciones más comunes y otros 10 modos de configuración posibles.
- Configuración sencilla de los modos de datos mediante interruptores DIP
- Modo de datos sin procesar para datos NMEA2000 - ideal para creadores de software
- Aislamiento galvánico completo
- Fácil de instalar
- Certificado NMEA2000
- Dimensiones 50 x 67 mm

iKonvert Modos de conversión

Switches 1234	MODE	Interface	BAUD	NMEA DATA	Sentences
	Gateway Mode	NMEA0183	4800	GPS/Navigation/Instruments	RMC, HDG, VHW, MWV, DPT, MTW, APB, RMB, VLW, XTE, ROT, RSA
	Gateway HS Mode	NMEA0183	38400	All Supported Sentences	RMC, HDG, VHW, MWV, MTW, DPT, APB, RMB, VLW, RSA, ROT, VDO and VDM
	GPS Mode (1Hz)	NMEA0183	4800	GPS Only (1Hz)	RMC, GSA, GSV, ZDA
	GPS HS Mode (10Hz)	NMEA0183	38400	GPS Only (10Hz)	RMC, GSA, GSV, ZDA
	Wind Mode (5Hz)	NMEA0183	4800	Wind Only (5Hz)	MWV
	AIS Mode	NMEA0183	38400	AIS + GPS Only	VDO, VDM, RMC
	Heading Mode	NMEA0183	4800	Headin Only (10Hz)	HDG
	Instrument Mode	NMEA0183	38400	GPS/Navigation/Instruments (1Hz)	RMC, HDG, VHW, MWV, DPT, MTW, APB, RMB, VLW, XTE, ROT, RSA
	Depth Mode	NMEA0183	4800	Depth+Water Temp+GPS (1Hz)	DPT, MTW, VHW, VLW, RMC
	For Future Use				
	For Future Use				
	For Future Use				
	For Future Use				
	For Future Use				
	For Future Use				
	For Future Use				
	For Future Use				
	RAW Mode	N2Net Protocol	230400	RAW NMEA2000 data over serial	Not Applicable



Los interruptores DIP internos le permiten elegir los modos de conversión - No necesita un ordenador

Aplicaciones

GPS PARA LSD VHF

Muchas radios VHF no cuentan con una interfaz NMEA2000, pero requieren los datos GPS de su equipo NMEA2000 para la función LSD de su radio VHF. iKonvert es la solución

DATOS DE LOS INSTRUMENTOS

Usted tiene un sistema de instrumentos de navegación antiguos y acaba de comprar un plotter que sólo tiene una interfaz NMEA2000. iKonvert mostrará los datos del instrumento en el plotter

DATOS AIS

Su transpondedor AIS sólo tiene una interfaz NMEA0183 y su plotter tiene sólo una interfaz NMEA2000. iKonvert le permitirá mostrar los datos AIS en su plotter

CONEXIÓN A UN PC

Usted desea obtener datos NMEA2000 en su PC/MAC con un software de navegación como TimeZero, SmarterTrack, SeaPro, etc. La versión iKonvert USB es la solución

CONEXIÓN DEL ANTIGUO SENSOR AL SISTEMA NUEVO

Usted tiene una sonda o un sensor de viento con salida NMEA0183 y desea conectarlo a sus nuevos instrumentos NMEA2000. Gracias a iKonvert, sus instrumentos se comunicarán entre sí

DESARROLLO DE PROGRAMAS

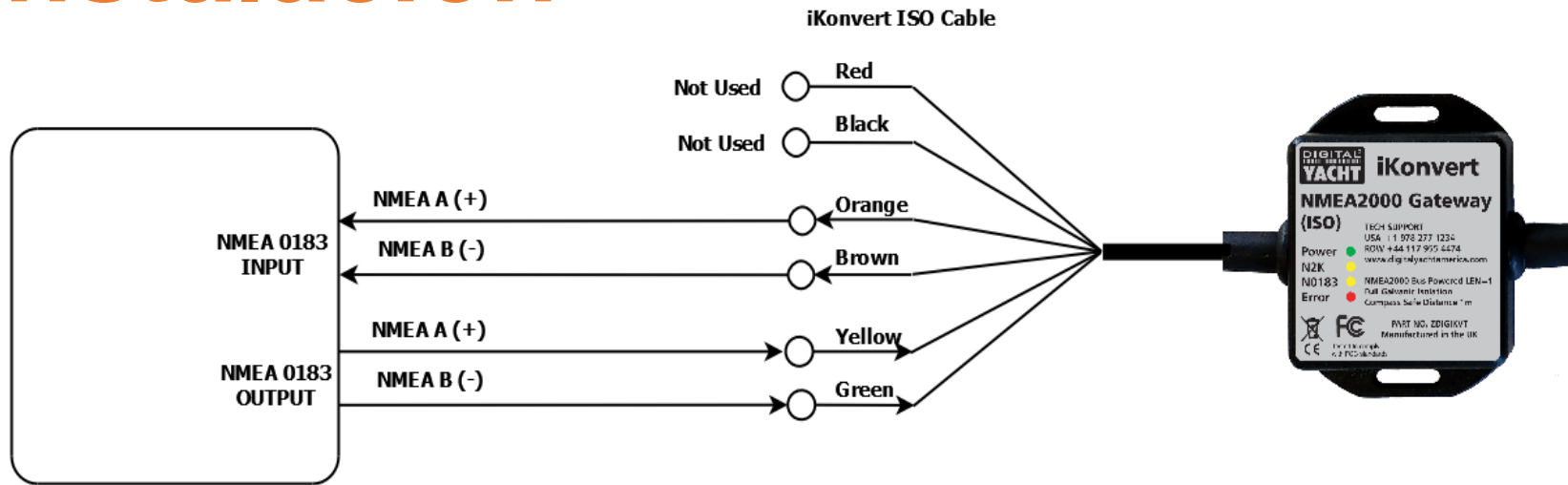
Usted desea tener acceso a todos los datos NMEA2000 para crear aplicaciones o software de navegación en PC, MAC o incluso Raspberry Pi. La versión iKonvert USB es la solución

SISTEMAS SEATALK

Digital Yacht también tiene un convertidor SeaTalk que se puede utilizar junto con un iKonvert para sistemas más antiguos



Instalación



EQUIPMENT WITH TWO WIRE
NMEA 0183 CONNECTIONS
(e.g. Raymarine, Navico, etc.)



Si necesita crear un Sistema
NMEA2000, nuestro Kit de
cableado NMEA2000 es la
solución ideal.

- iKonvert tiene un cable NMEA2000 integrado con un conector macho que está diseñado para conectarse fácilmente a una red NMEA2000.
- iKonvert se alimenta y obtiene sus datos de la red NMEA2000.
- Si conecta el iKonvert a una red NMEA2000 no estándar, probablemente necesitará un cable adaptador que deberá adquirir del fabricante:

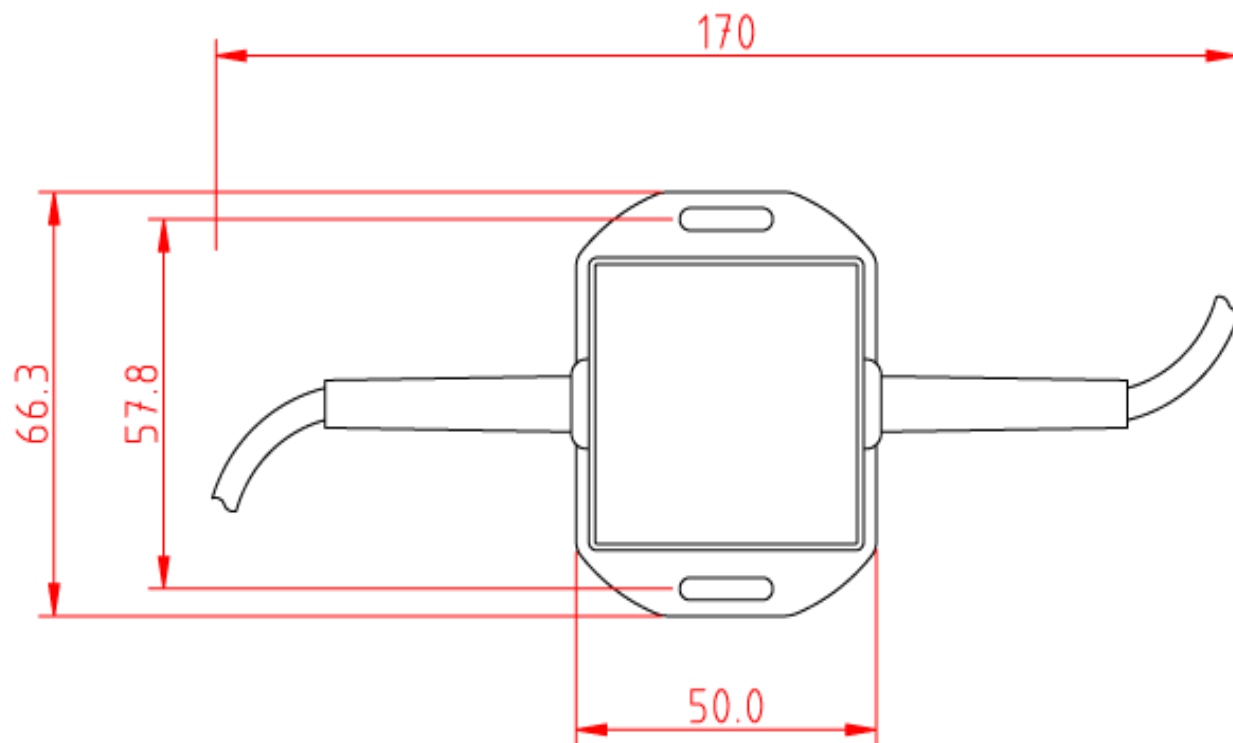
SeaTalkNG (Raymarine P/No A06045)

Simnet (Simrad P/No 24006199)



Más información

Dimensiones



Para programadores:

Digital Yacht ha creado una plataforma GitHub para ayudarle con sus proyectos. Visite:

<http://github.com/digitalyacht/iKonvert>

Código Producto	Descripción	UPC	Precio
ZDIGIKVT	iKonvert Gateway with ISO interface	081159830663	\$189.95
ZDIGIKVTUSB	iKonvert Gateway with USB interface	081159830908	\$189.95

