

## UTSLAGSBACK - SNABBARE INSTALLATION

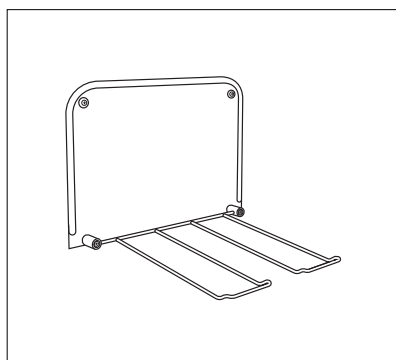
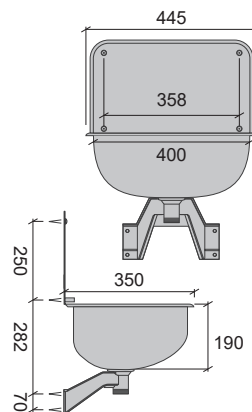
JAFO presenterar en nytvecklade Utslagsback med patenterad upphängning av det uppfällbara gallret i stänkplåten. Utslagsbacken får en stabil infästning i väggen med hjälp av den integrerade bottenventilen i centrumkonsolen. Utslagsbacken som är producerad i rostfritt stål SS2333/AISI304 levereras med eller utan bräddavlopp. Levereras med fabriksmonterad bottenventil och centrumkonsol komplett med monteringsanvisning och bormall för enkel och säker montering.



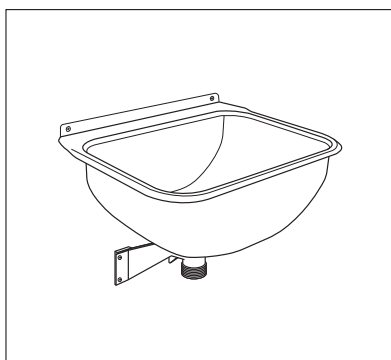
Med bräddavlopp, MB2 **RSK 803 41 06**

Utan bräddavlopp, UB2 **RSK 803 41 05**

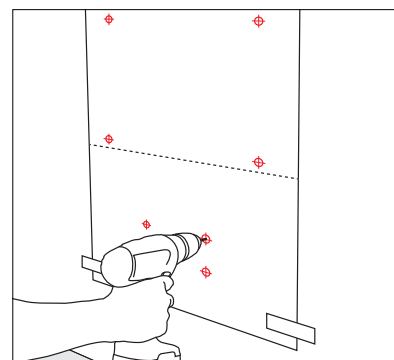
Komplett med bottenventil G = 1½", stänkplåt, galler samt centrumkonsol. Se [www.jafo.eu](http://www.jafo.eu) för val av vattenlås och golvhuv. Vattenlås **RSK 8086501** och golvhuv **RSK 8082167** passar i de flesta fall.



Stänkplåt med integrerat galler.



Balja med förmonterad centrumkonsol och bottenventil.



Håltagning med hjälp av bormall.